

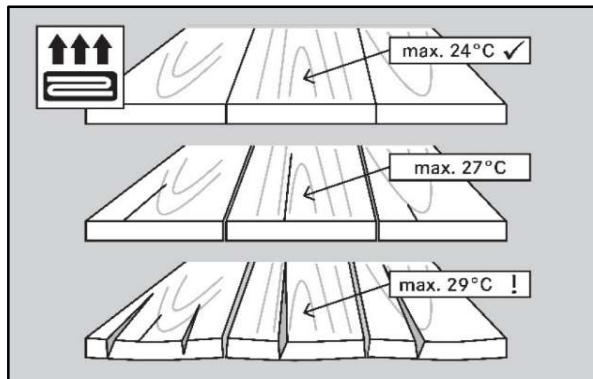
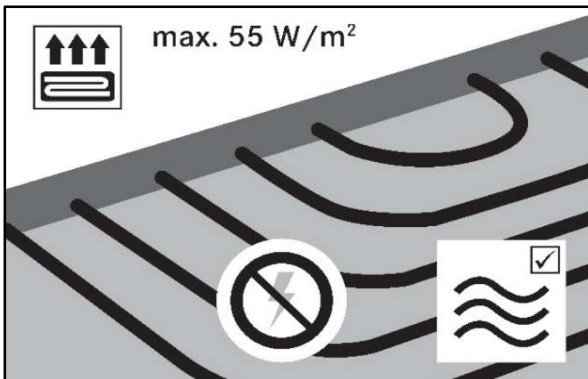
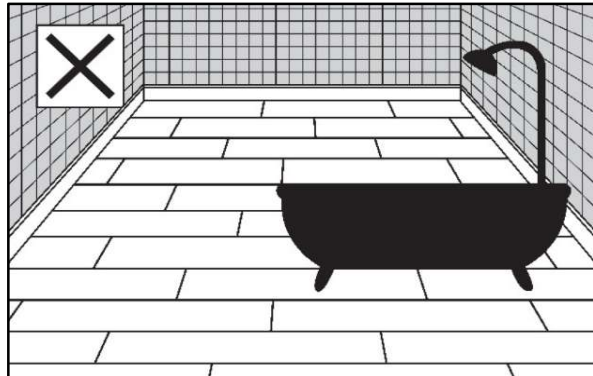
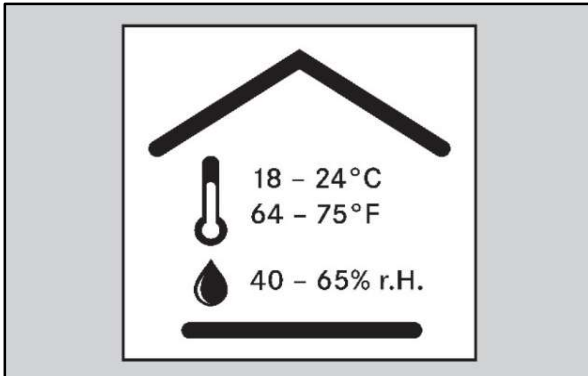
# FORST PARKETT

## Verlegeanleitung

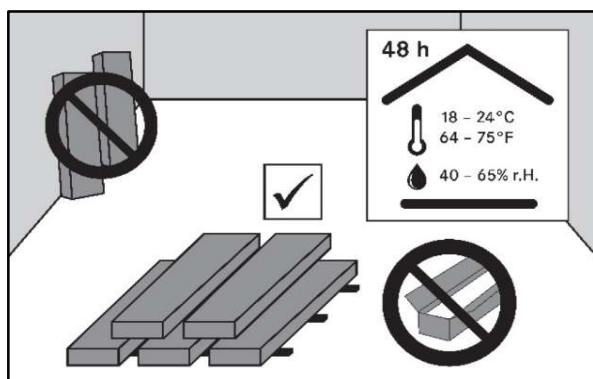
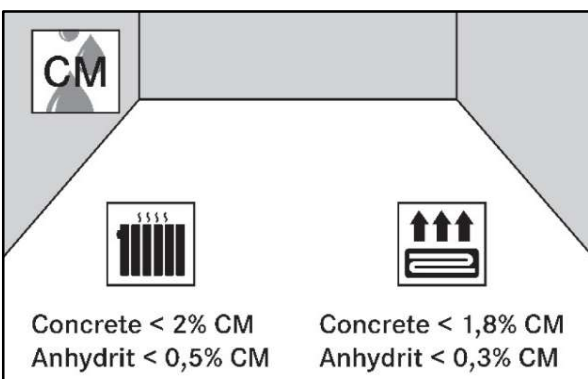
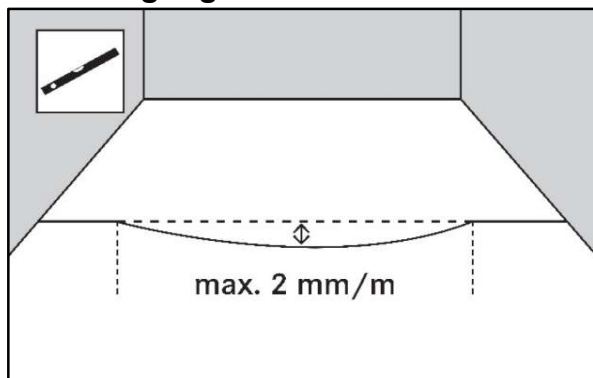
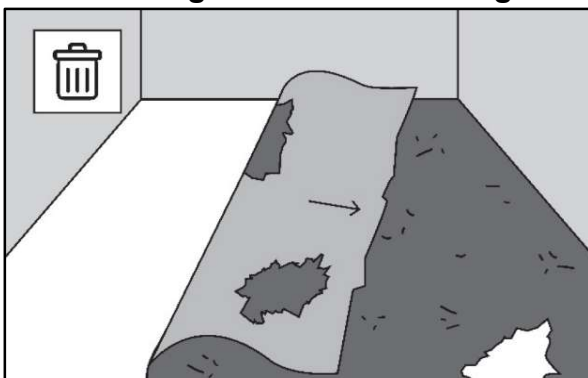
3-Schicht Fertigparkett 14 oder 15 mm dick

Tel. 089 / 4274090  
www.forstparkett.de

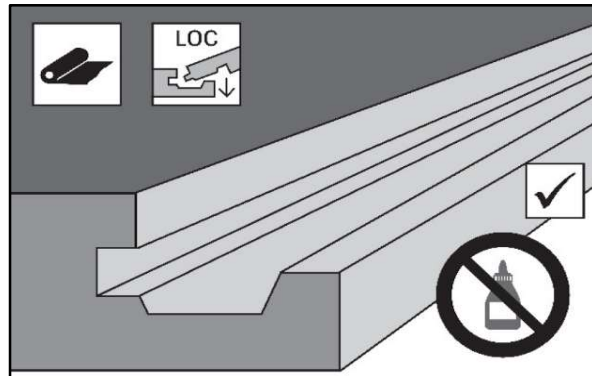
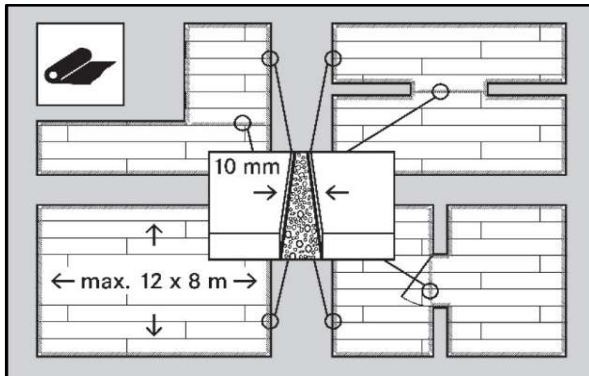
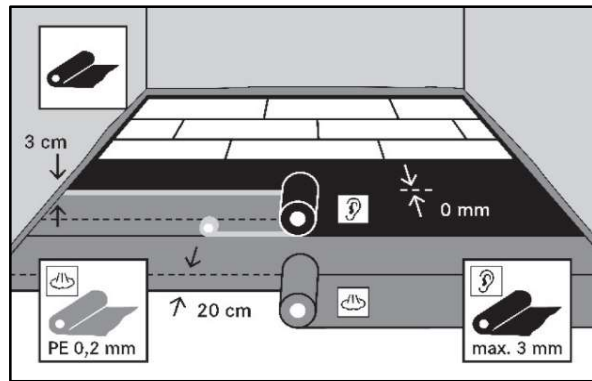
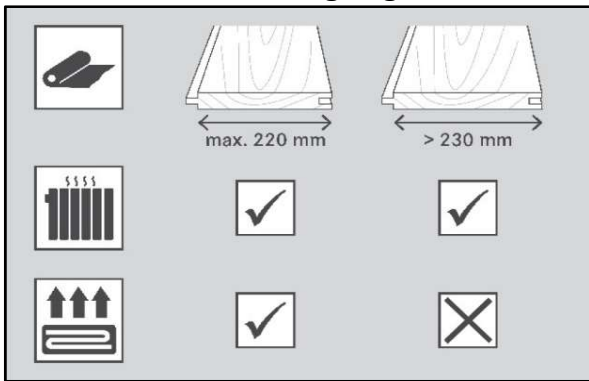
### Allgemeines



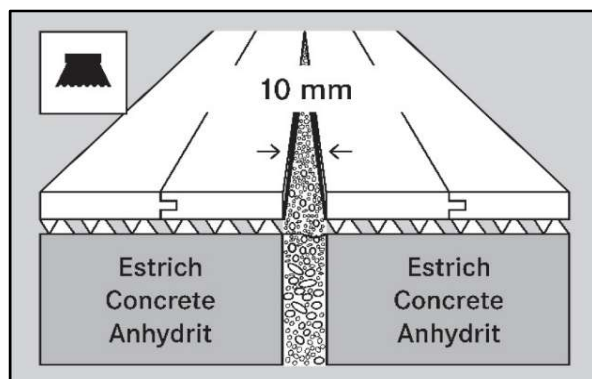
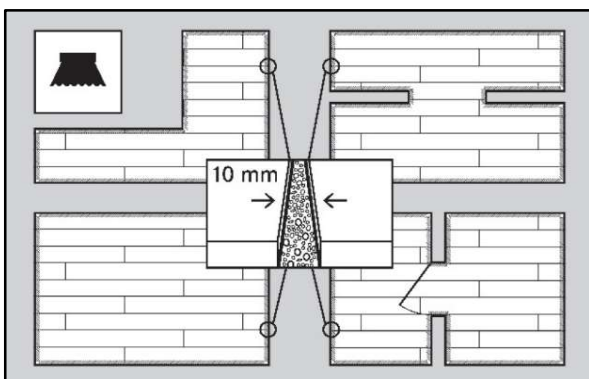
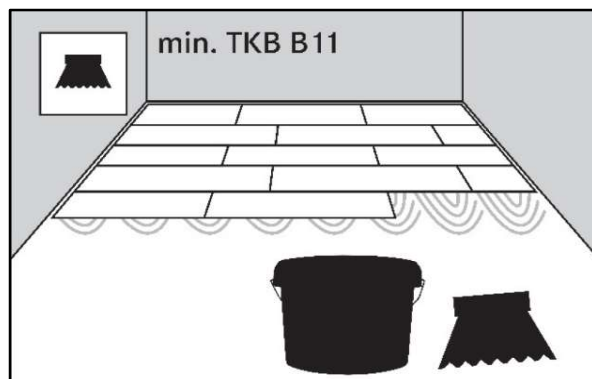
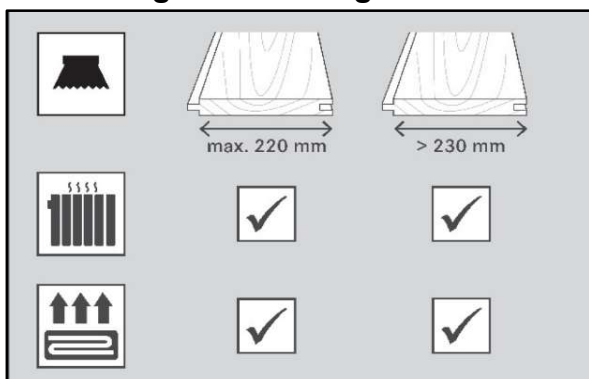
### Vorbereitung und Voraussetzungen für die Verlegung



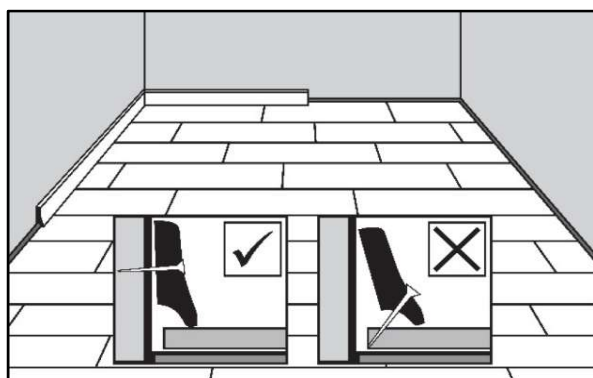
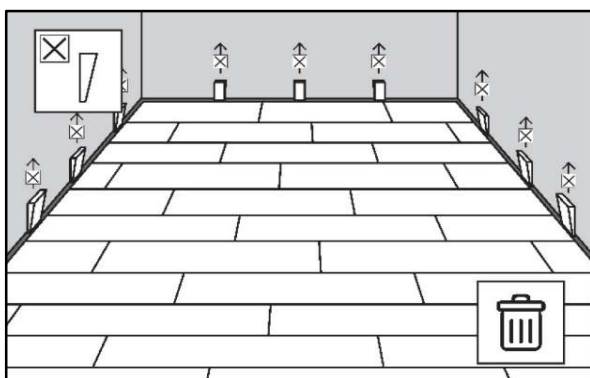
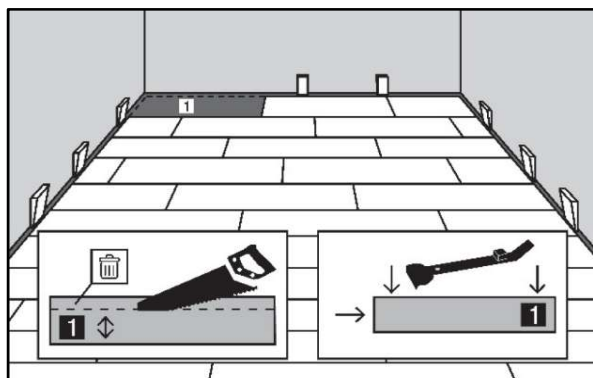
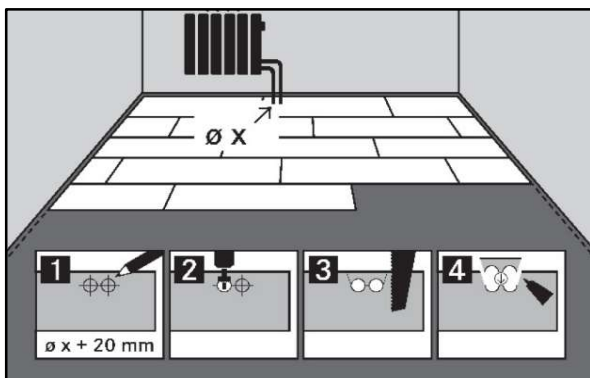
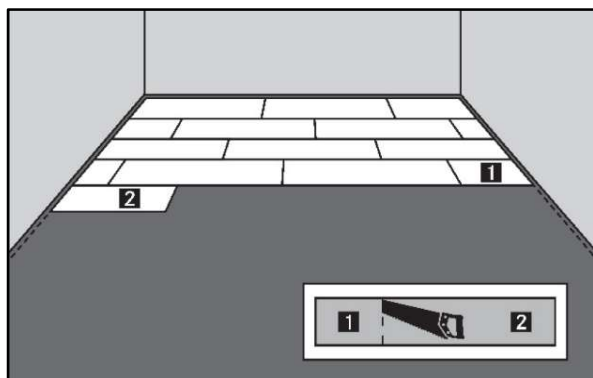
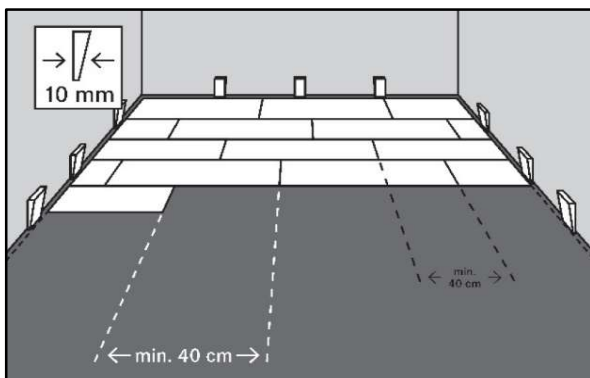
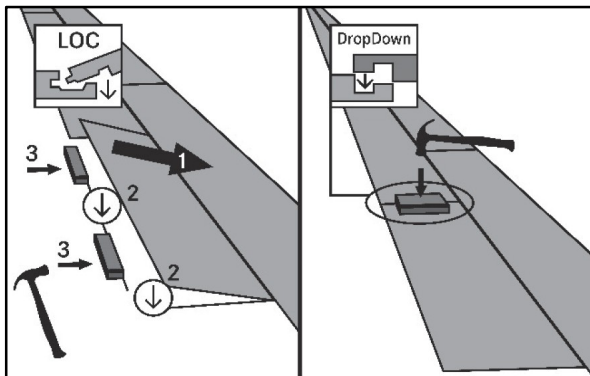
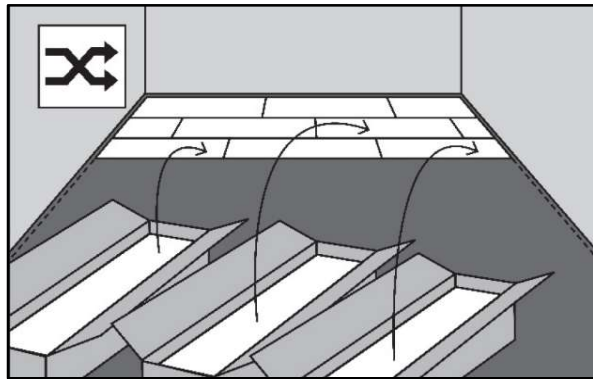
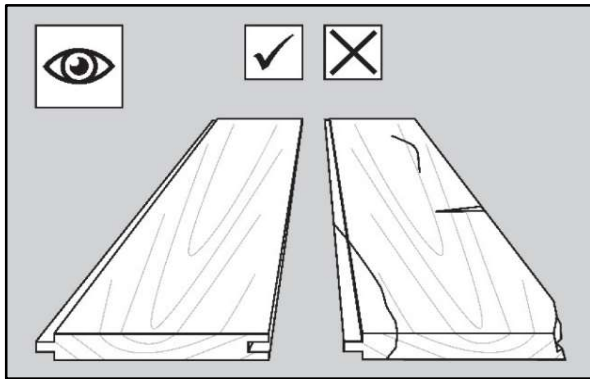
## Schwimmende Verlegung



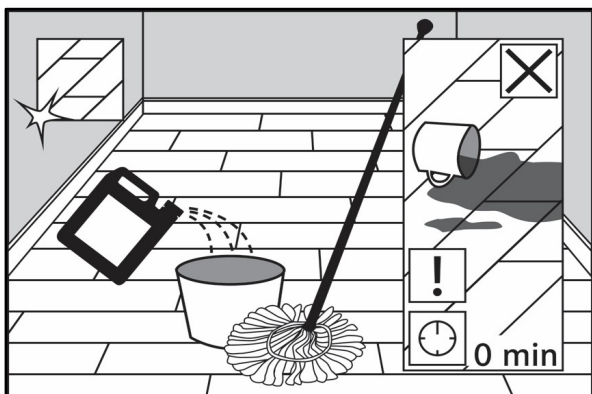
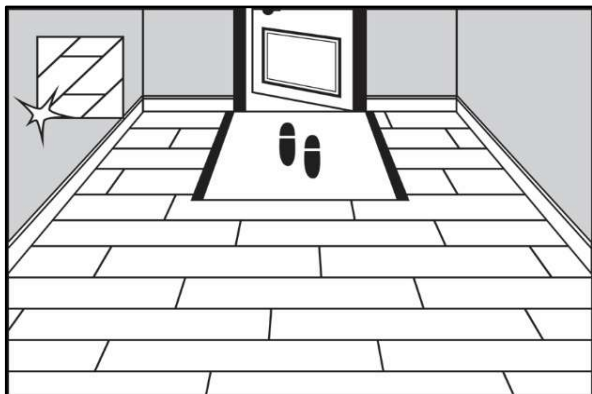
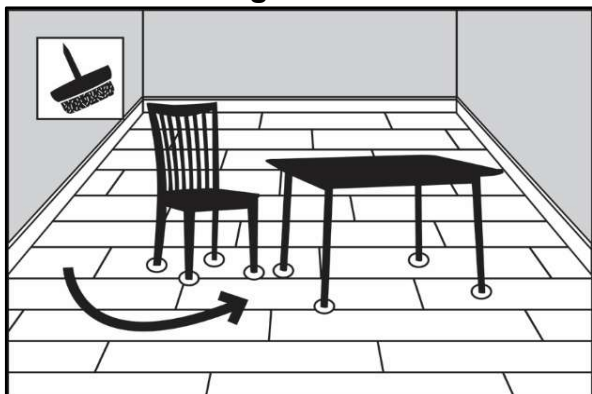
## Vollflächige Verklebung



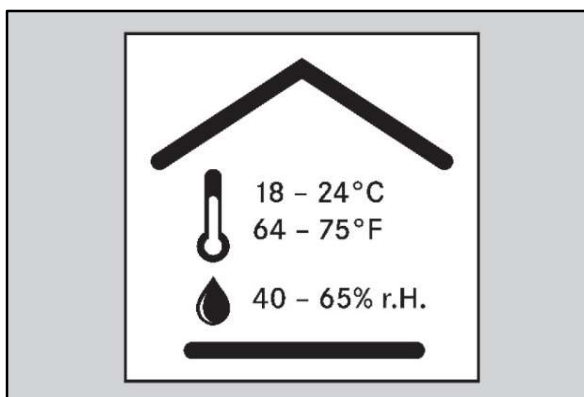
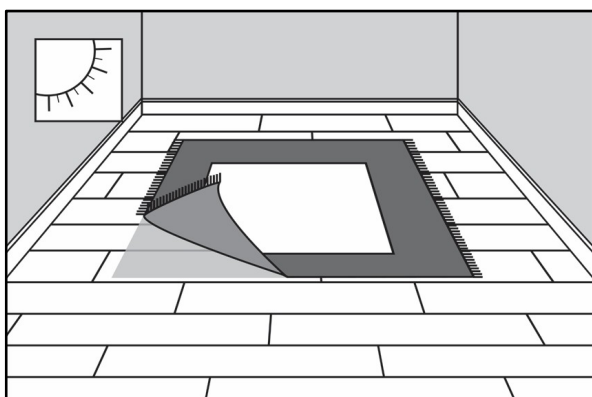
# Allgemeines zur Verlegung



## Schutz und Pflege



## Hinweise



Anweisung zur Verlegung von geöltem 3-Schicht Fertigparkett 14 oder 15 mm dick, DropDown, alle Formate.

Nichtbeachtung kann zu Schäden und zum Verlust der Gewährleistung führen.

Alle Rechte vorbehalten. Nachdruck, Verbreitung, Vervielfältigungen, auch in Auszügen bedürfen der

ausdrücklichen Genehmigung. © FORST PARKETT GmbH, Am Moosfeld 17,81829 München [www.forstparkett.de](http://www.forstparkett.de)